

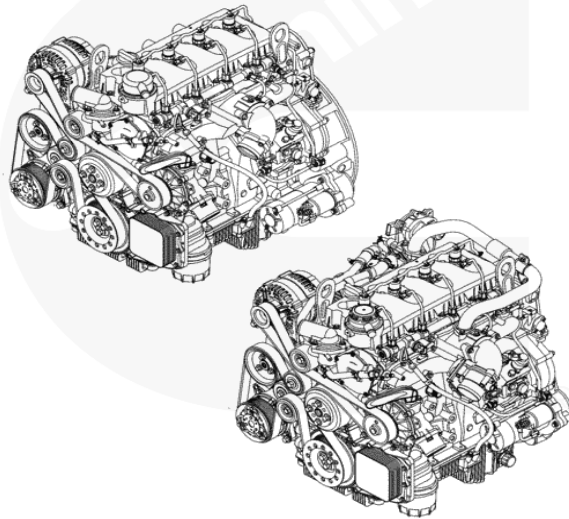


零件目录

ISF2.8

废气再循环 (EGR) 排气处理系统

©Cummins Inc



所有零件号码如有更改恕不另行通知。
订购零件前请与康明斯公司或康明斯公司当地经销商确认。

康明斯公司

选件（原始）_ 废气再循环（EGR）排气处理系统

选件	零件组	选件名称	页码
ap9948	10.02	发动机铭牌	1
bb9376	1.01	缸体	2
bb9376	1.01	曲轴和主轴承	3
bb9385	01.09	后齿轮室	4,5
br9361	03.02	曲轴箱呼吸器	6
ch9109	10.02	冷却液加热器	7
cl9118	16.05	离合器	8
cp9781	12.01	真空泵	9
da9374	01.02.2	减振器	10
ec9068	08.07	节温器	11
ee9408	13.02	充电电机	12
eh97835	13.02.3	充电电机支架	13
er9171	11.01.1	废气再循环装置	14
er9172	11.01.1	废气再循环排气管路	15
er9186	11.01.1	废气再循环冷却液管路	16
fa9734	08.03	风扇驱动布置	17
fa9833	08.03	风扇	18
ff90078	06.04	燃油滤清器布置	19
fh9748	16.01	飞轮壳	20
fp92026	05.01	燃油泵	21
ft9351	06.03	燃油泵管路	22
fw90192	16.02.1	飞轮安装	23
fw90259	16.02	飞轮	24
gg9904	01.06	缸体前盖	25
hc9172	08.13.1	驾驶室加热器管路	26
ic9661	10.01.2	进气管连接	27
im9184	10.01	进气歧管	28
it9145	10.01	进气弯管	29
la9225	17.06	吊具布置	30
lc9368	07.05	机油冷却器	31
lf9230	07.03	机油滤清器	32
lg90380	07.02	油标尺	33
lo9701	07.01.3	机油	34
lp9092	07.06	机油泵	35
op9589	07.01	油底壳	36
op9590	07.01	油底壳	37
ph9244	05.06.1	发动机电控模块	38
ph9207	05.06.1	发动机电控模块	39
ph9348	05.06.1	电控模块备用电池	40
pp99323	10.05	涡轮增压器	41
pp99757	06.01	喷油器	42
pp99788	01.04	连杆和活塞	43,44
pp99793	02.01	气缸盖	45,46
pp99859	01.07	凸轮轴	47
rl9807	03.01	摇臂	48,49
sh9083	21.02	隔热罩	50
sm9718	13.05.1	起动机布置	51
st9566	13.05	起动机	52
tb91576	10.06.1	涡轮增压器布置	53
th9116	10.06.2	节温器壳体	54
tp97536	10.06.2	涡轮增压器管路	55
vc9474	03.01.1	摇臂室罩	56
wi9356	08.07.1	出水管连接	57
wo9131	08.07.1	进水管连接	58
wp97258	13.02.3	皮带张紧轮	59
wp97259	08.01	水泵驱动	60
wp97348	08.01	水泵	61
wr9610	05.06.1	发动机线束	62

* 不同规格的发动机部分选件组有所不同，请根据实际选件组订购零件。

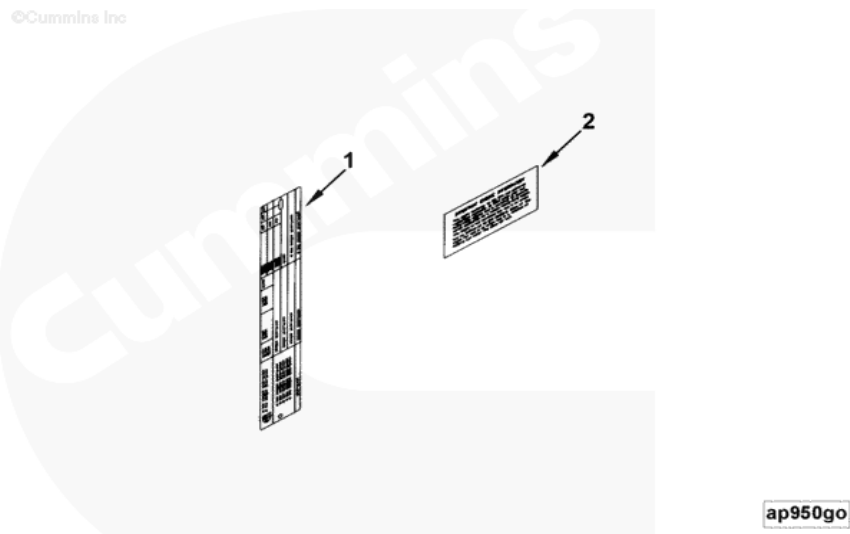
* 康明斯东亚区内（中国，香港，台湾和蒙古）购买零件时，必须使用东亚零件号即在数字零件号后加字母"F"。

零件目录图解

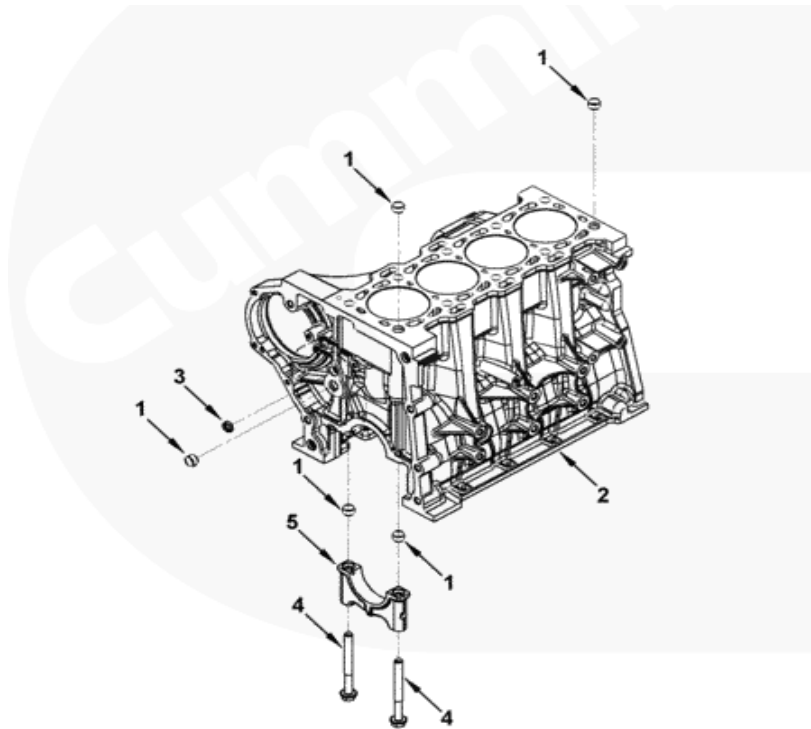
组号 01.02 名称 曲轴衬套 零件号 BB9277

零件号	零件号	销售	零件名称	数量	备注
	BB9277	否	曲轴衬套		曲轴衬套
	4038752	是	曲轴	1	
1	4037057	是	芯轴套	1	
2	2831066	是	轴套	1	
3	4034419	是	曲轴衬套	1	
4	4038751	是	曲轴	1	
5	3904483	是	空心轴	1	
6	4048504	是	主轴承	4	
7	4048505	是	主轴承	5	
8	4048506	是	上轴衬套	1	
			服务零件		
9	8802820	是	前侧服务零件		A/R
10	88026126	是	后侧服务零件		A/R

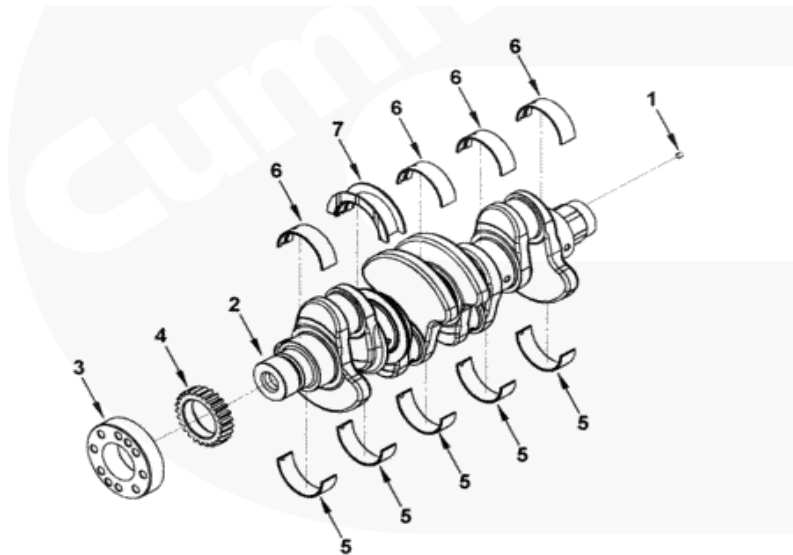
1. 选件组号
2. 选件名称
3. 选件编号
4. 选件图片
5. 数量
6. 零件名称
7. 零件号
8. 零件 (包含下一级零件)
9. 下级零件 (包含在上一级零件中)
10. 零件说明



参考号	零件号	销售	零件名称	需要	备注
	AP9948	否	发动机铭牌		发动机铭牌
1	5264055	是	发动机铭牌	1	
2	5264056	是	标签	1	

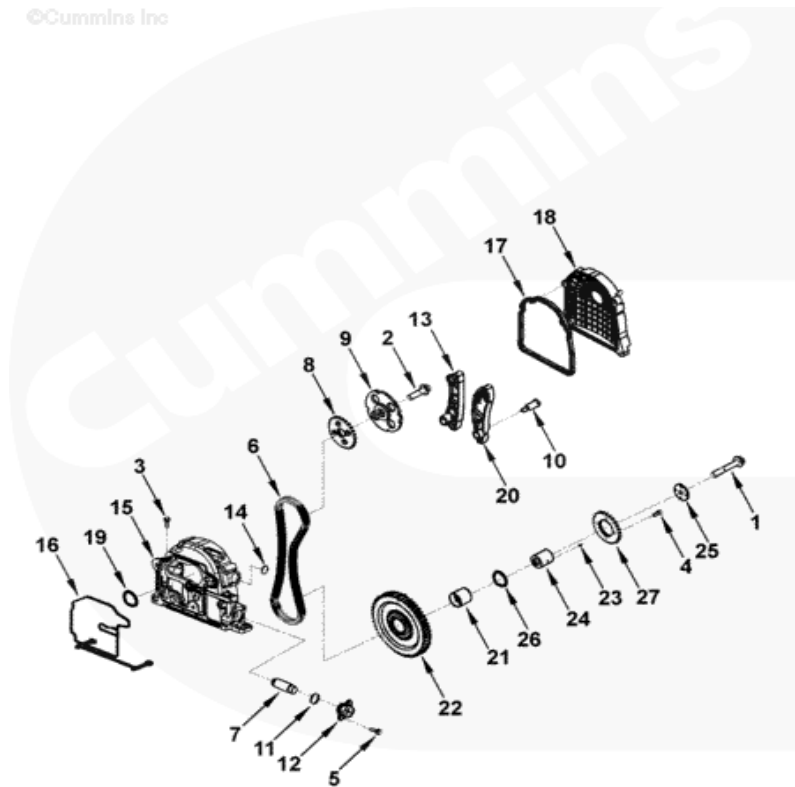


参考号	零件号	销售	零件名称	需要	备注
	BB9376	否	缸体		缸体
1	3900068	是	定位销	1	
	5261257	是	缸体	1	
2	5261256	是	缸体	1	
3	3900956	是	膨胀塞	1	
4	3927948	是	六角头螺栓	1	
	4993097	是	主轴承盖	1	
5	3900068	是	定位销	4	
6	4993098	是	主轴承盖	5	



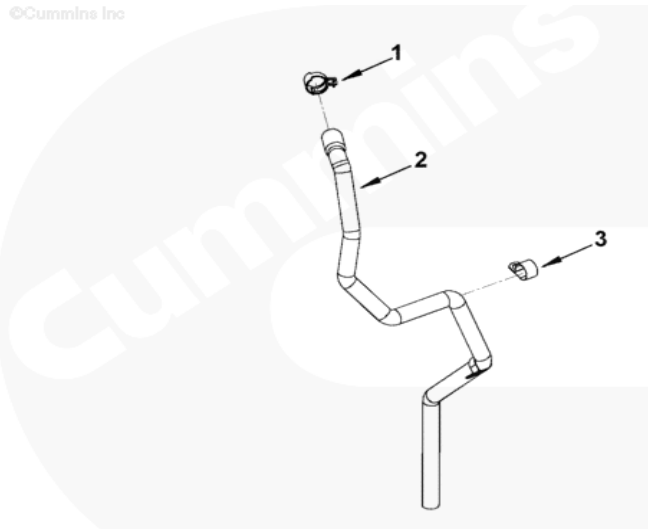
参考号	零件号	销售	零件名称	需要	备注
	BB9376	否	曲轴和主轴承		曲轴和主轴承
	5264231	是	曲轴	1	
1	3904483	是	空心销	1	
2	5264230	是	曲轴	1	
3	4980467	是	轴圈	1	
4	5258844	是	曲轴齿轮	1	
5	4946030	是	主轴承	5	
6	4996250	是	主轴承	4	
7	4946031	是	止推轴承	1	

©Cummins Inc



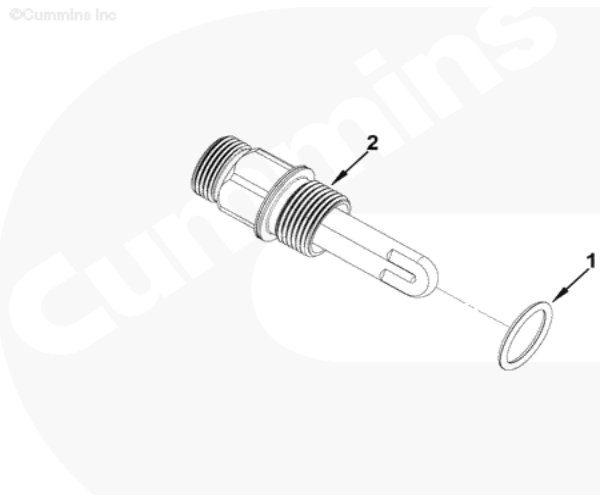
bb914gm

参考号	零件号	销售	零件名称	需要	备注
	BB9385	否	后齿轮室		后齿轮室
1	3093940	是	六角头螺栓	1	
2	3864113	是	六角头螺栓	1	For Slip Use Only
3	3901865	是	六角头螺栓	8	M6 X 1.00 X 20
4	3906391	是	内六方螺栓	4	M6 X 1.00 X 16
5	4895877	是	内六方螺栓	2	
6	4982040	是	链条	1	
7	5253531	是	链条张紧轮	1	
8	5254871	是	驱动链轮	1	
9	5255270	是	凸轮轴链轮	1	
10	5255271	是	螺栓	3	
	5255518	是	盖子	1	
11	3042543	是	O形密封圈	1	
12	5255434	是	盖子	1	
13	5259767	是	链条导向块	1	
	5259745	是	齿轮室	1	
14	205227	是	膨胀塞	1	
15	5259744	是	齿轮室	1	
16	5264447	是	齿轮室密封垫	1	
	5264596	是	链条驱动盖	1	
17	5264445	是	密封圈	1	
18	5264444	是	链条驱动盖	1	
19	5262030	是	调整垫	1	
20	5262516	是	链条导向块	1	
	5262659	是	惰齿轮	1	
21	5256088	是	衬套	1	
22	5262658	是	惰齿轮	1	
	5262661	是	惰齿轮	1	
23	4982085	是	销子	1	
24	5262660	是	惰轮轴	1	
25	5262662	是	齿轮限位环	1	
26	5262663	是	齿轮限位环	1	
27	5253065	是	转速指示盘	1	



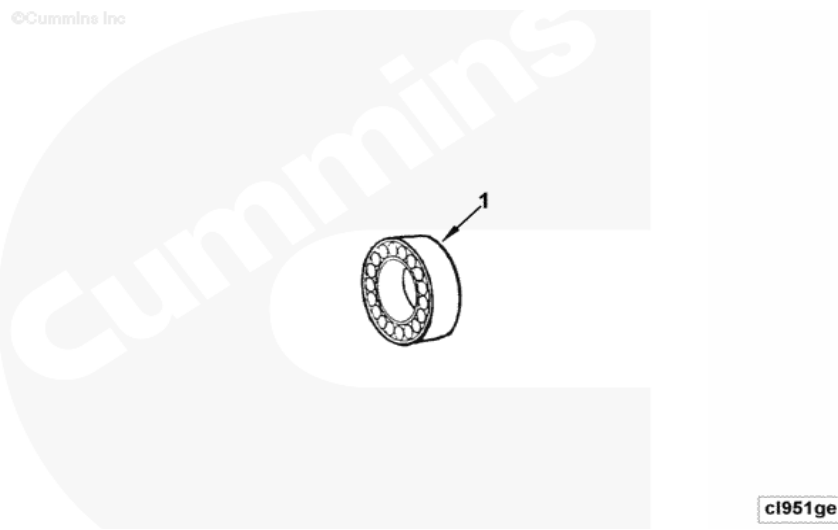
br960ga

参考号	零件号	销售	零件名称	需要	备注
	BR9361	否	曲轴箱呼吸器		曲轴箱呼吸器
	5261049	是	曲轴呼吸器管	1	
1	3917995	是	管箍	1	
2	5259775	是	曲轴呼吸器管	1	
3	5261048	是	固定卡子	2	

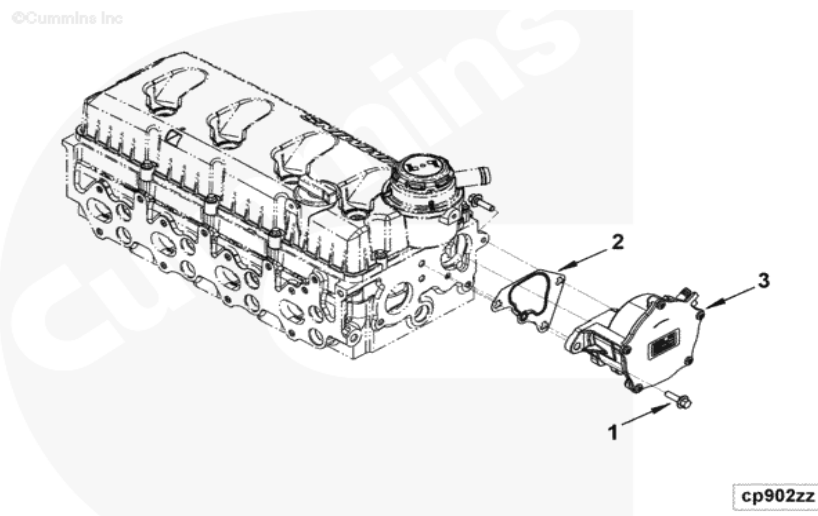


ch953gb

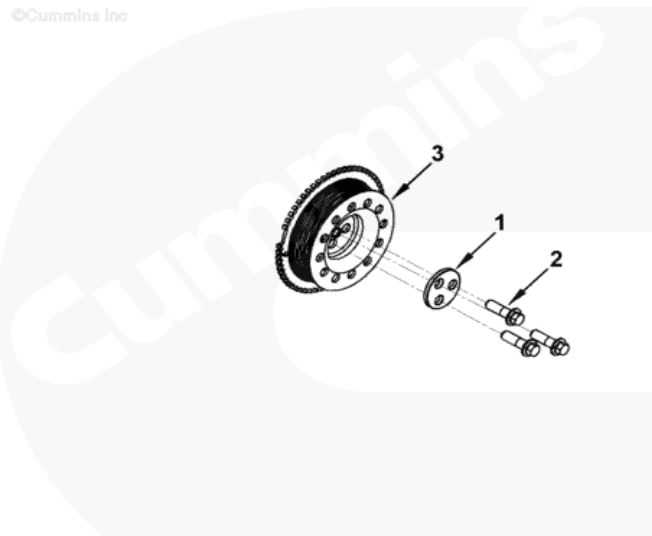
参考号	零件号	销售	零件名称	需要	备注
	CH9109	否	冷却液加热器		冷却液加热器
	5262804	是	冷却液加热器	1	M10 X 1.50 X 100
1	4978357	是	O型密封圈	1	
2	4993383	是	冷却液加热器	1	



参考号	零件号	销售	零件名称	需要	备注
	CL9118	否	离合器		离合器
1	3032105	是	离合器轴承	1	

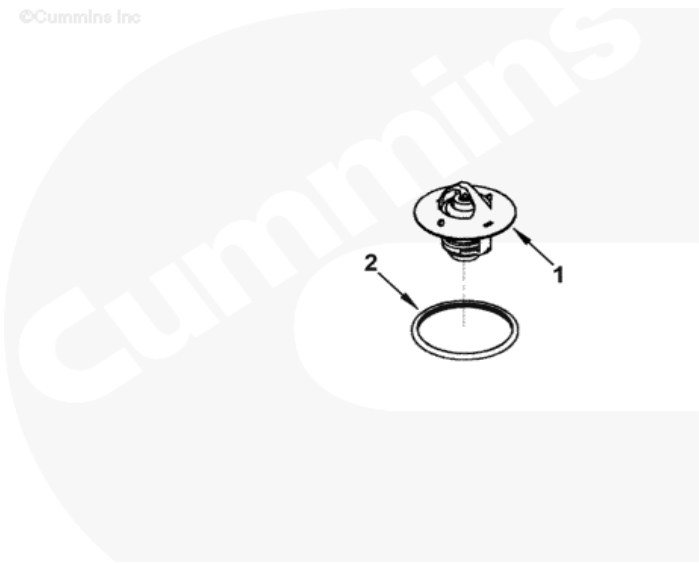


参考号	零件号	销售	零件名称	需要	备注
	CP9781	否	真空泵		真空泵
1	3900631	是	六角头螺栓	3	M8 X 1.25 X 25
2	5264426	是	密封垫	1	
3	5270422	是	真空泵	1	



参考号	零件号	销售	零件名称	需要	备注
	DA9374	否	减振器		减振器
1	4990384	是	固定板	1	
2	4990385	是	六角头螺栓	3	
3	5265464	是	曲轴皮带轮	1	

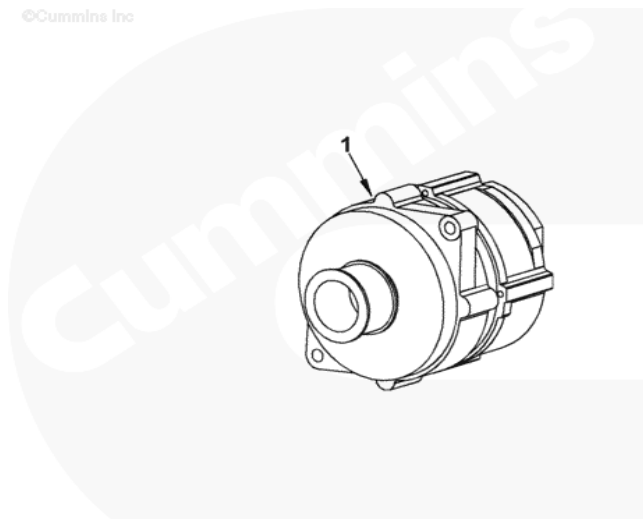
©Cummins Inc



ec900zf

参考号	零件号	销售	零件名称	需要	备注
	EC9068	否	节温器		节温器
	5257076	是	节温器	1	
1	4983736	是	节温器	1	
2	5257077	是	节温器密封圈	1	

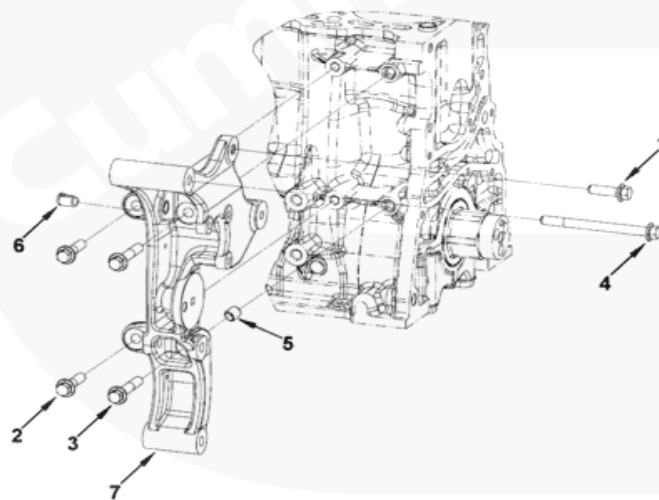
©Cummins Inc



ee954gl

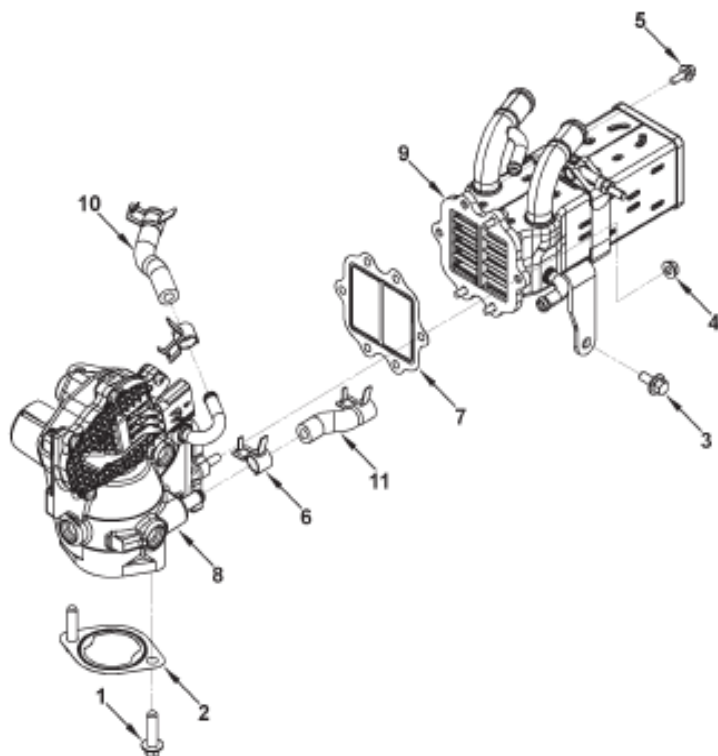
参考号	零件号	销售	零件名称	需要	备注
	EE9408	否	充电电机		充电电机
1	5266781	是	充电机	1	

©Cummins Inc



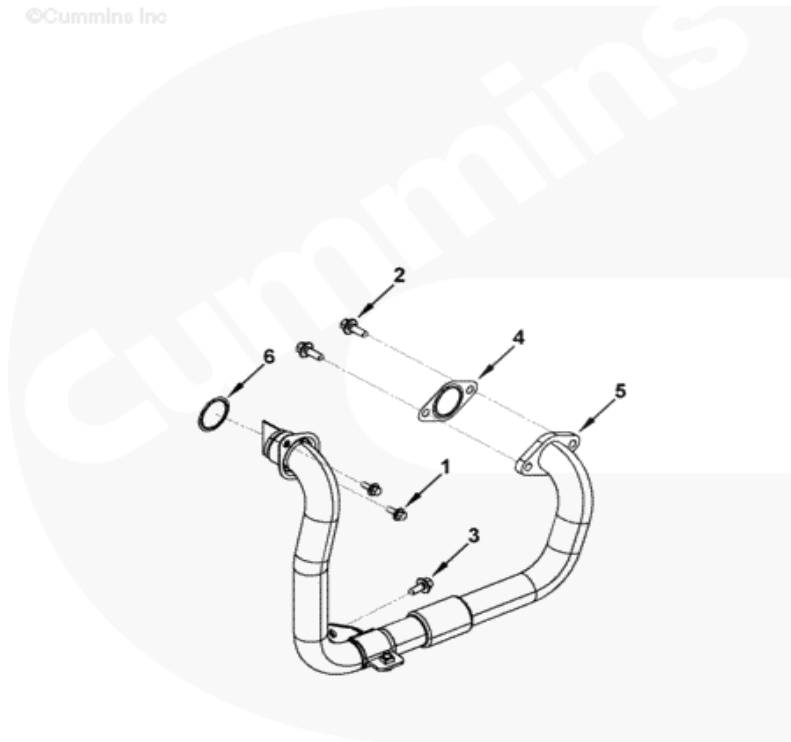
eh971ga

参考号	零件号	销售	零件名称	需要	备注
	EH97835	否	充电机安装		充电机安装
1	3089016	是	六角头螺栓	1	
2	3089232	是	六角头螺栓	2	
3	3900635	是	六角头螺栓	2	M10 X 1.50 X 60.
4	3902663	是	六角头螺栓	1	M10 X 1.50 X 120.
	5262506	是	充电机支架	1	
5	3900720	是	空心销	2	
6	3974163	是	垫圈	1	
7	5262504	是	充电机支架	1	



参考号	零件号	销售	零件名称	需要	备注
	ER9170	否	废气再循环装置		废气再循环装置
1	4898482	是	六角头螺栓	2	
2	4990045	是	密封垫	1	
3	4992390	是	六角头螺栓	3	
	5255269	否	废气再循环模块	1	
4	3906216	是	螺冒	2	M6 X 1.00.
5	3913638	是	六角头螺栓	4	M6 X 1.00 X 16.
6	4970016	是	管箍	4	
7	4989882	是	密封垫	1	
8	5262730	是	控制阀	1	
9	5263165	是	冷却芯	1	
10	5263166	是	连接管	1	
11	5263167	是	连接管	1	

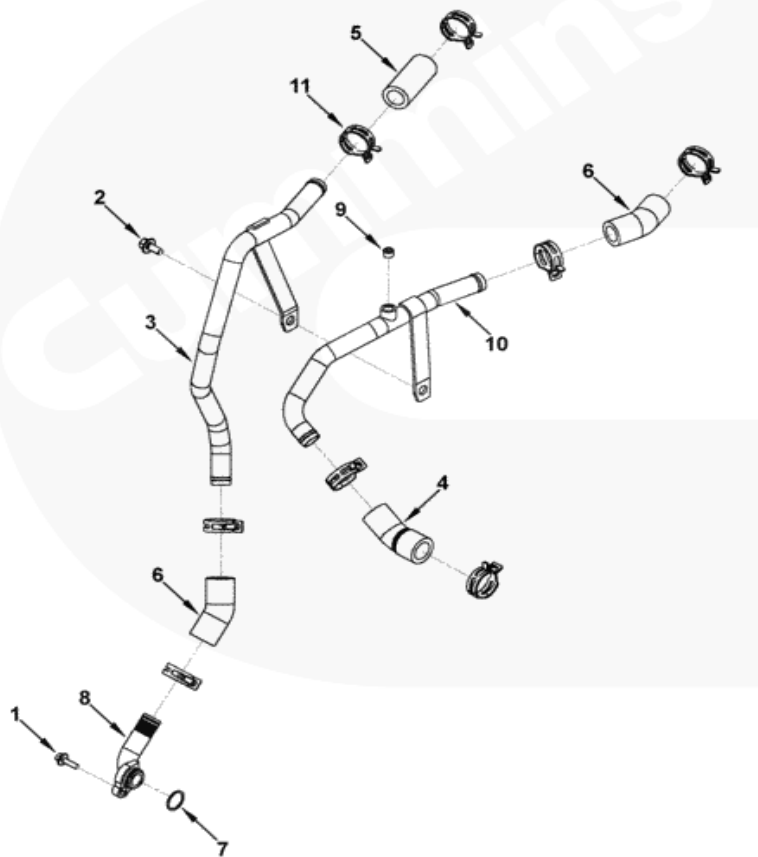
©Cummins Inc



er904gy

参考号	零件号	销售	零件名称	需要	备注
	ER9171	否	废气再循环排气管路		废气再循环排气管路
1	3900627	是	六角头螺栓	2	M6 X 1.00 X 14
2	3900630	是	六角头螺栓	2	M8 X 1.25 X 20
3	3925883	是	六角头螺栓	1	M8 X 1.25 X 16
4	4992913	是	密封垫	1	
5	5253530	是	空气管	1	
6	5269869	是	O型密封圈	1	

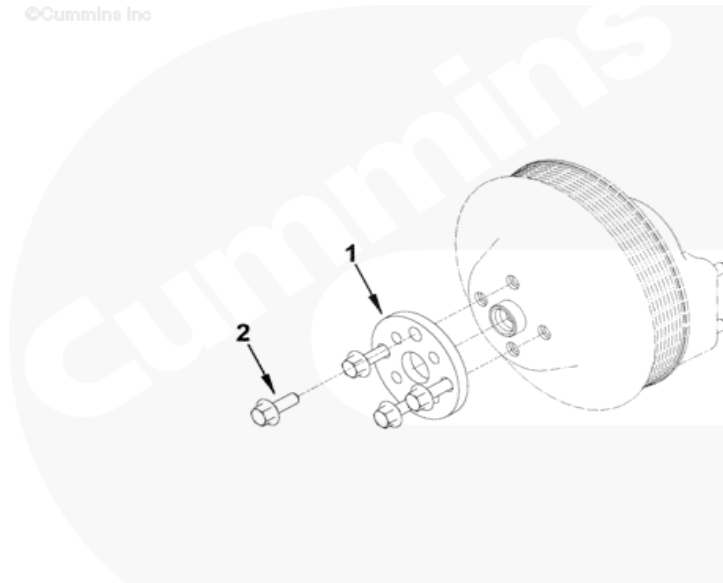
©Cummins Inc



er905gb

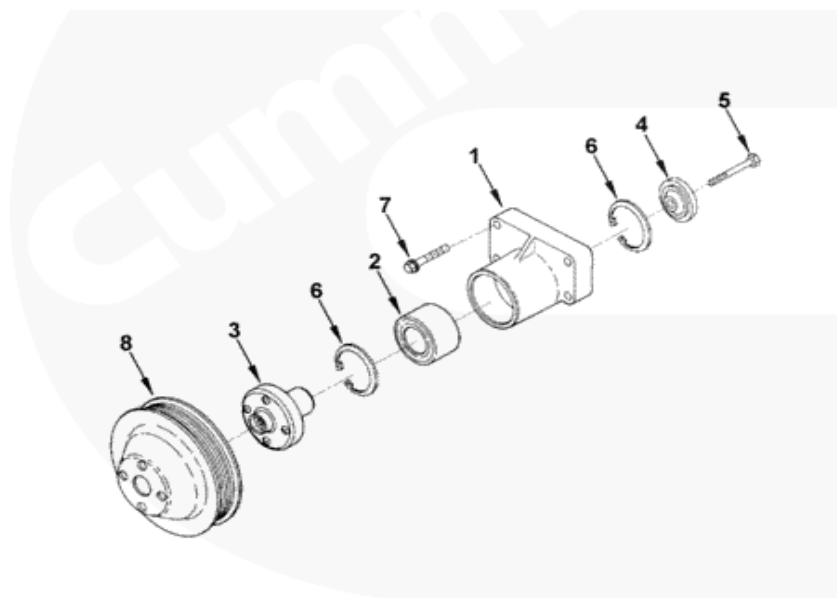
参考号	零件号	销售	零件名称	需要	备注
	ER9172	否	废气再循环冷却液管路		废气再循环冷却液管路
1	3901865	是	六角头螺栓	1	M6 X 1.00 X 20.
2	3925883	是	六角头螺栓	1	M8 X 1.25 X 16
3	5257147	是	进水管	1	
4	5262614	是	连接管	1	
5	5262615	是	软管	1	
6	5262616	是	连接管	2	
	5265285	是	弯管	1	
7	5265284	是	O型密封圈	1	
8	5266248	是	弯管	1	
	5266038	是	出水管	1	
9	3008465	是	管塞	1	1/8 NPT
10	5266039	是	出水管	1	
11	5266070	是	管箍	8	

©Cummins Inc

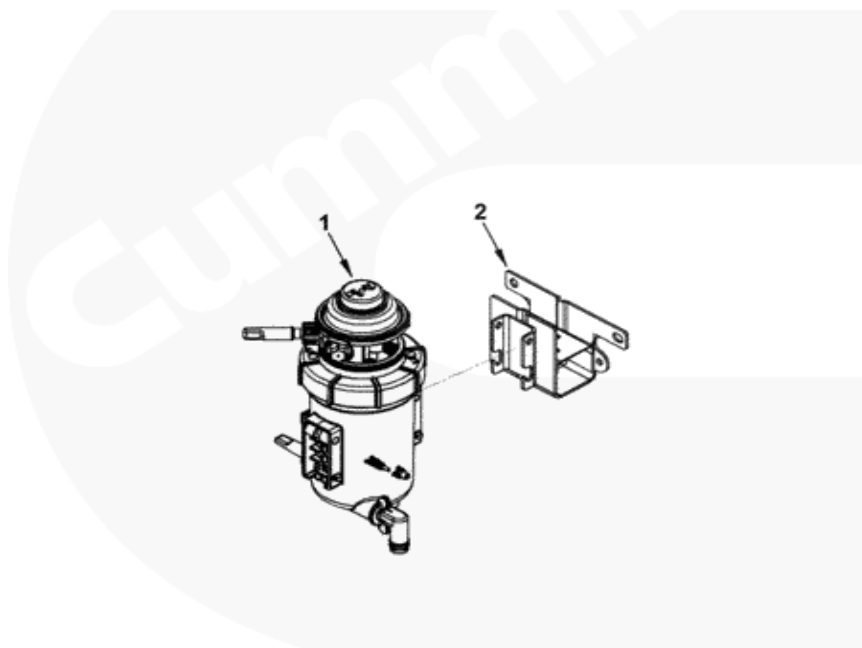


fa901zi

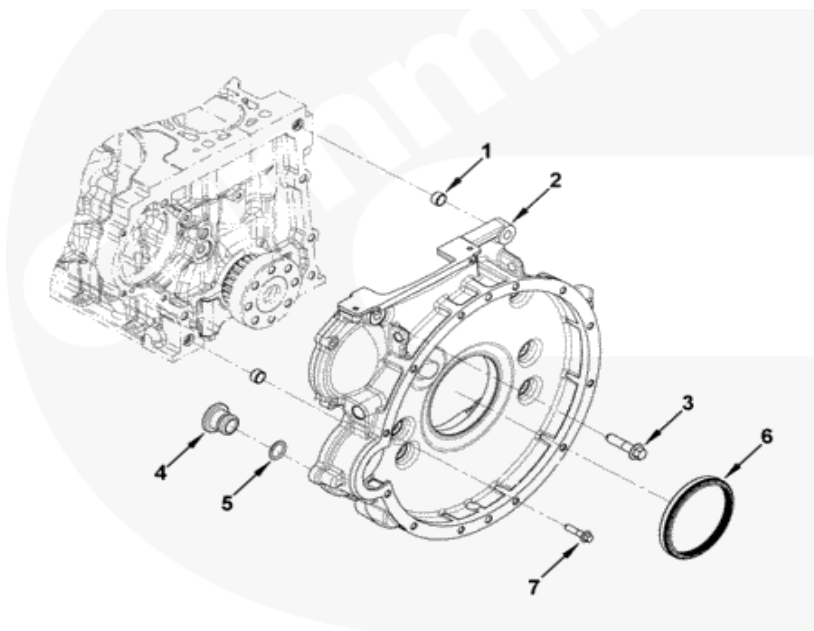
参考号	零件号	销售	零件名称	需要	备注
	FA9734	否	风扇驱动布置		风扇驱动布置
1	3915490	是	固定板	1	
2	3902460	是	六角头螺栓	4	M10 X 1.50 X 25



参考号	零件号	销售	零件名称	需要	备注
	FA9833	否	风扇驱动布置		风扇驱动布置
	5262503	否	风扇支承	1	
1	5262501	是	风扇支承	1	
2	3910739	是	滚动轴承	1	
3	3911924	是	风扇皮带轮	1	
4	3923044	是	限位板	1	
5	3907769	是	六角头螺栓	1	M10 X 1.75 X 70.
6	3035960	是	挡圈	2	
7	3286392	是	六角头螺栓	4	
8	5254651	是	风扇皮带轮	1	

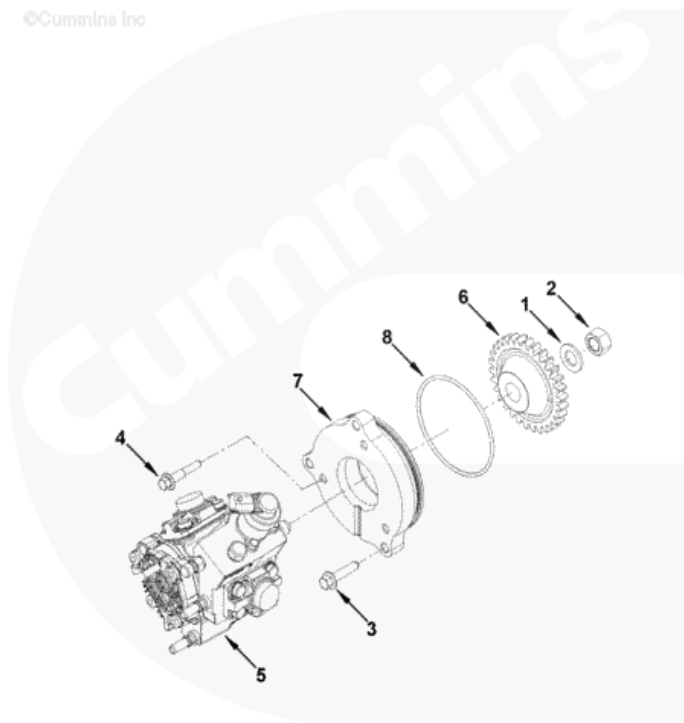


参考号	零件号	销售	零件名称	需要	备注
	FF900078	否	燃油滤清器布置		燃油滤清器布置
	5257060	Y	燃油滤清器	1	M8 X 1.25 X 25.
1	5257061	Y	燃油滤清器	2	M8 X 1.25 X 80.
2	5257062	Y	燃油滤清器支架	1	



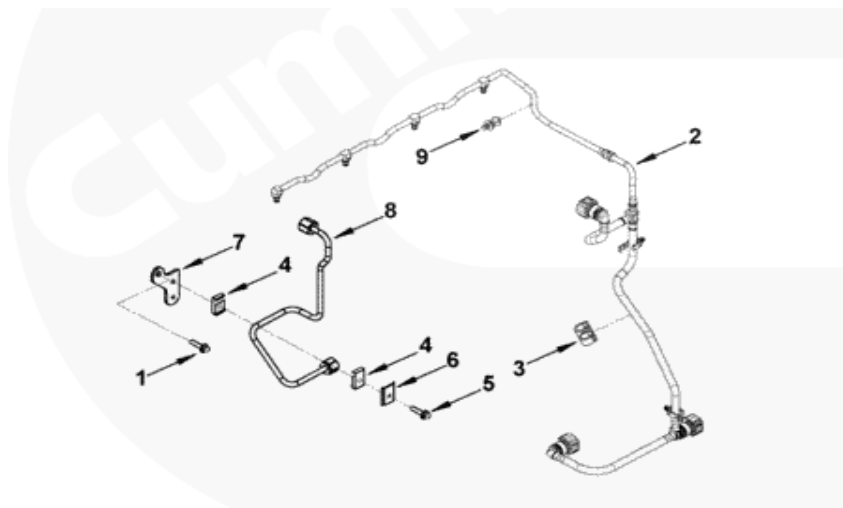
参考号	零件号	销售	零件名称	需要	备注
	FH9748	否	飞轮壳		飞轮壳
	5260766	是	飞轮壳	1	
1	3900068	是	空心销	2	
2	5258850	是	飞轮壳	1	
3	3902116	是	六角头螺栓	7	M12 X 1.75 X 50.
4	3910248	是	塞子	1	
5	3910260	是	O 形密封圈	1	
6	4946755	是	油封	1	
7	3900632	是	六角头螺栓	3	M8 X 1.25 X 35

©Cummins Inc

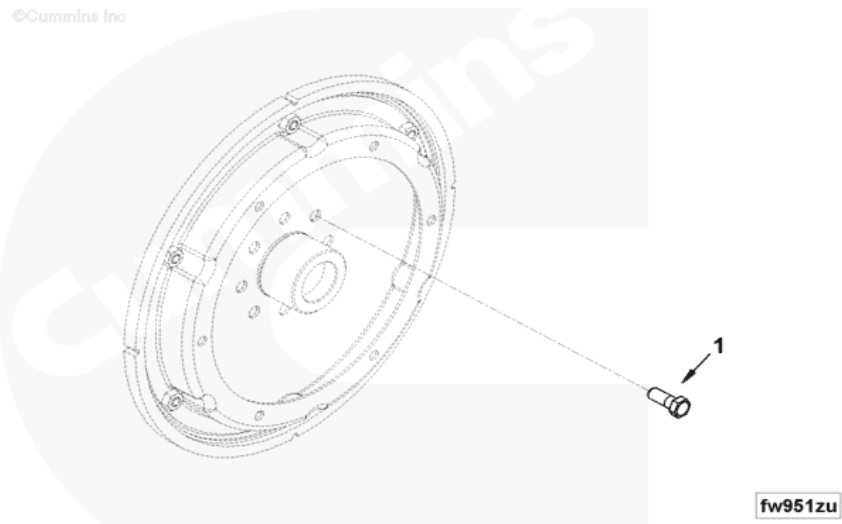


fp965gb

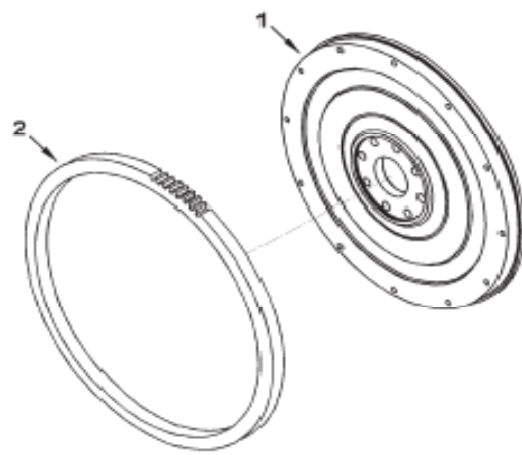
参考号	零件号	销售	零件名称	需要	备注
	FP92026	否	燃油泵		燃油泵
1	3035177	是	垫圈	1	M14.
2	3163708	是	螺帽	1	
3	3285067	是	六角头螺栓	3	
4	3900678	是	六角头螺栓	3	M8 X 1.25 X 40.
5	4990601	是	燃油泵	1	
6	5256325	是	燃油泵齿轮	1	
	5254358	是	燃油泵安装盘	1	
7	5254357	是	燃油泵安装盘	1	
8	3940386	是	O 形密封圈	1	



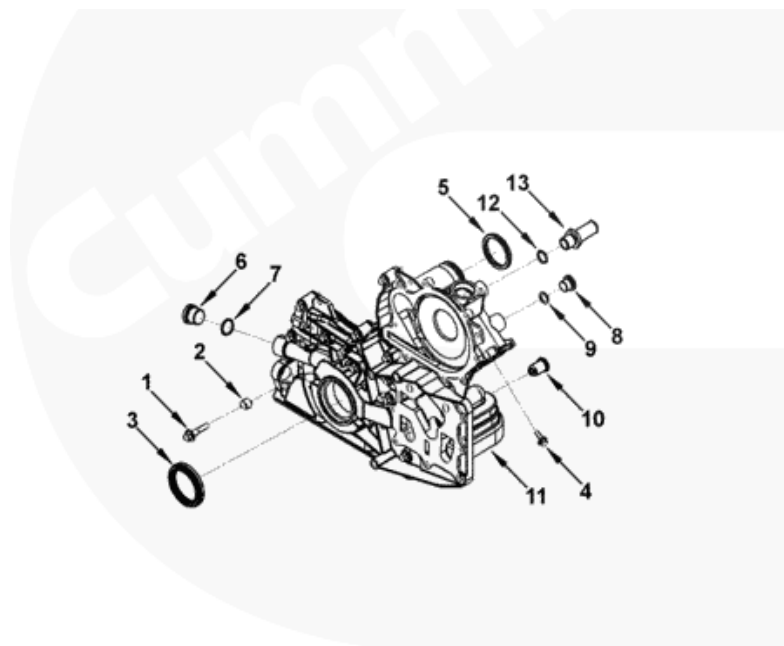
参考号	零件号	销售	零件名称	需要	备注
	FT9351	否	燃油管路		Fuel Lines
1	3902023	是	六角头螺栓	1	M6 X 1.00 X 25
2	4992138	是	回油管	1	
3	5256192	是	卡子	1	
	5256390	是	供油管	1	
4	3919359	是	减振器	2	
5	3920854	是	螺栓	1	M5 X 0.80 X 20
6	3947729	是	支架	1	
7	4991125	是	支架	1	
8	5254438	是	供油管	1	
9	4945853	是	卡子	2	



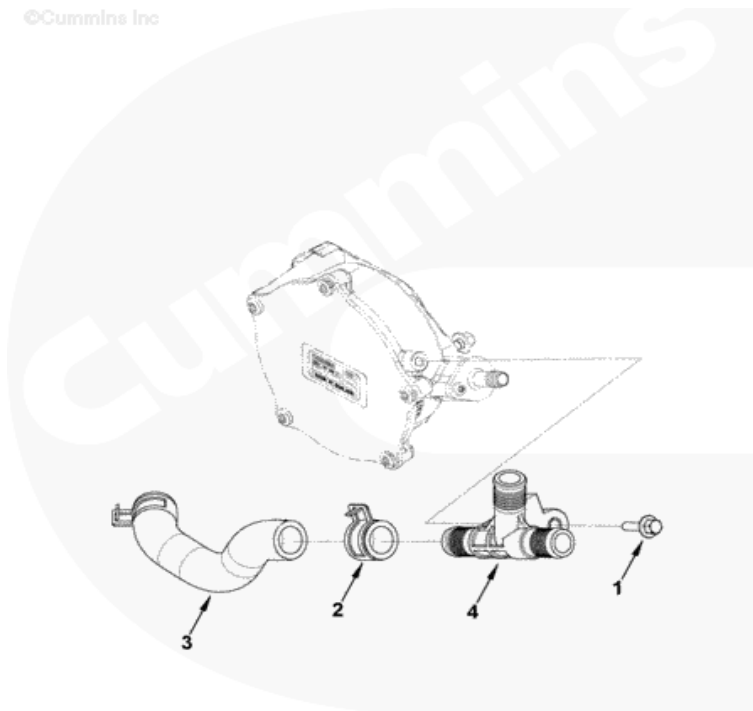
参考号	零件号	销售	零件名称	需要	备注
	FW90192	否	飞轮安装		飞轮安装
1	4942710	是	螺栓	8	



参考号	零件号	销售	零件名称	需要	备注
	FW90259	否	飞轮		飞轮
1	5656310	是	飞轮	1	
2	3905427	否	齿圈	1	

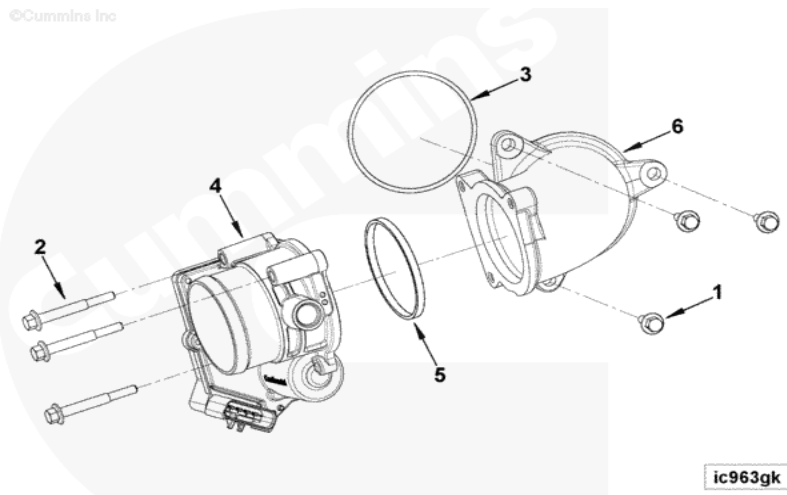


Ref.	Parts Number	For Sales	Parts Name	Required	Remarks
	GG9904	否	缸体前盖		缸体前盖
1	3900632	是	六角头螺栓	10	M8 X 1.25 X 35
2	3949326	是	空心销	2	
3	4980596	是	油封	1	
4	3901865	是	六角头螺栓	3	M6 X 1.00 X 20.
5	4990818	是	水封	1	
	3089238	是	螺塞	1	
6	3089239	是	螺塞	1	
7	3089240	是	O形密封圈	1	
	5265739	是	螺塞	1	
8	3089568	是	螺塞	1	
9	5269924	是	O形密封圈	1	
10	3936365	是	卸压阀	1	
11	5260320	是	前盖世	1	
	5260318	是	水连接管	2	
12	3679139	是	O形密封圈	1	
13	5260319	是	水连接管	1	

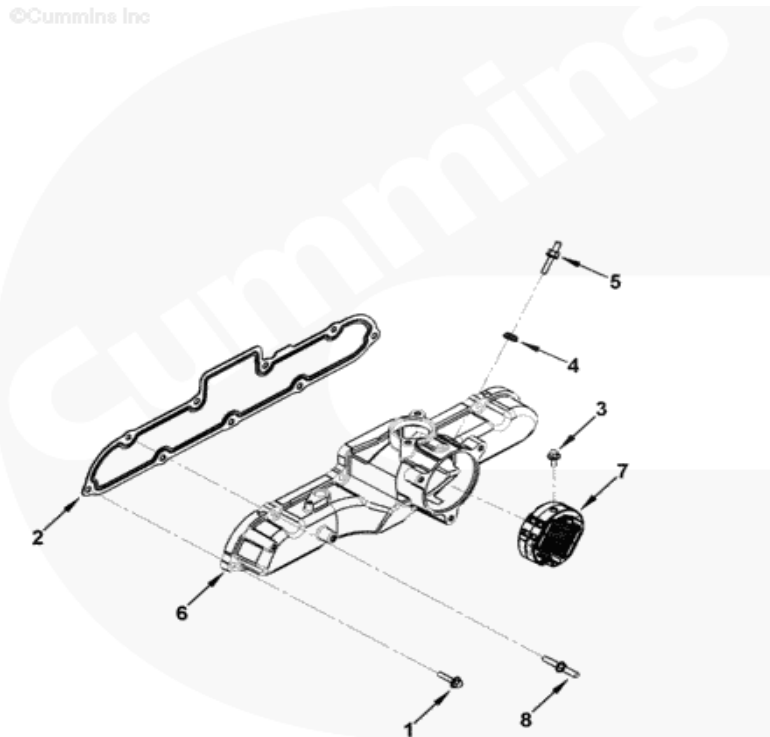


hc902gz

参考号	零件号	销售	零件名称	需要	备注
	HC9172	否	驾驶室加热器管路		驾驶室加热器管路
1	3901865	是	六角头螺栓	1	M6 X 1.00 X 20.
2	3944814	是	管箍	2	
3	5264276	是	连接管	1	
4	5264343	是	水管	1	

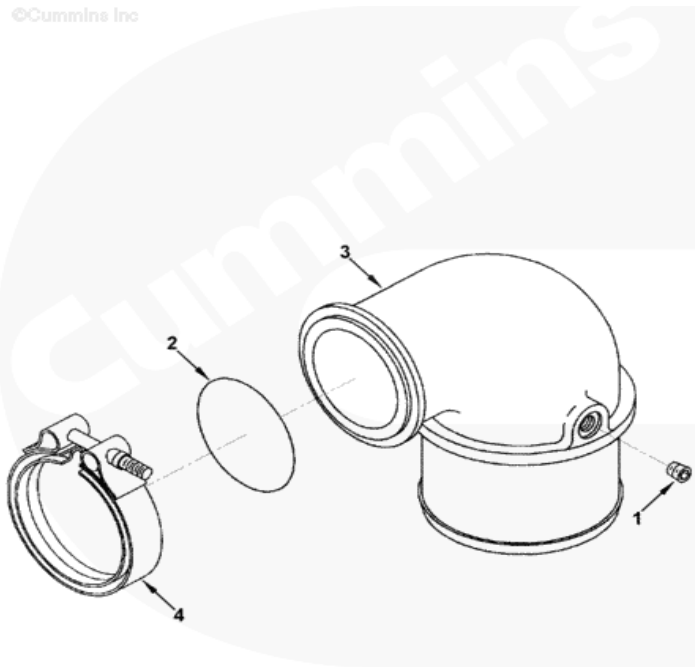


参考号	零件号	销售	零件名称	需要	备注
	IC9661	否	进气管连接		进气管连接
1	3901865	是	六角头螺栓	3	M6 X 1.00 X 20.
2	3927220	是	六角头螺栓	3	
3	4991149	是	O 形密封圈	1	
4	4994707	是	空气控制阀	1	
5	5254215	是	密封圈	1	
6	5253505	是	进气弯管	1	



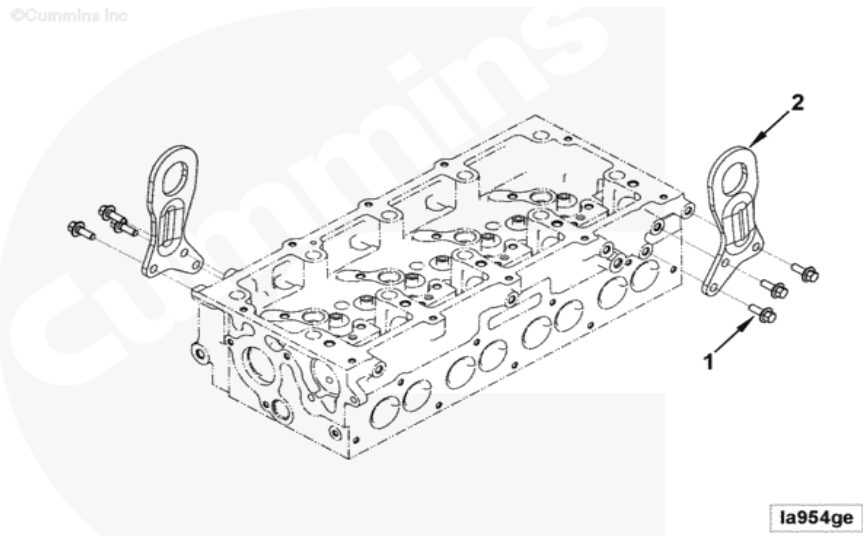
im903gx

参考号	零件号	销售	零件名称	需要	备注
	IM9184	否	进气歧管		进气歧管
1	3902023	是	六角头螺栓	6	M6 X 1.00 X 25.
2	4983654	是	进气歧管密封垫	1	
	5265381	是	进气歧管	1	
3	3900627	是	六角头螺栓	1	M6 X 1.00 X 14
4	4896355	是	限位块	1	
5	4940117	是	六角头螺栓	1	
6	4994820	是	进气歧管	1	
7	5264448	是	进气加热器	1	
8	5265711	是	六角头螺栓	2	

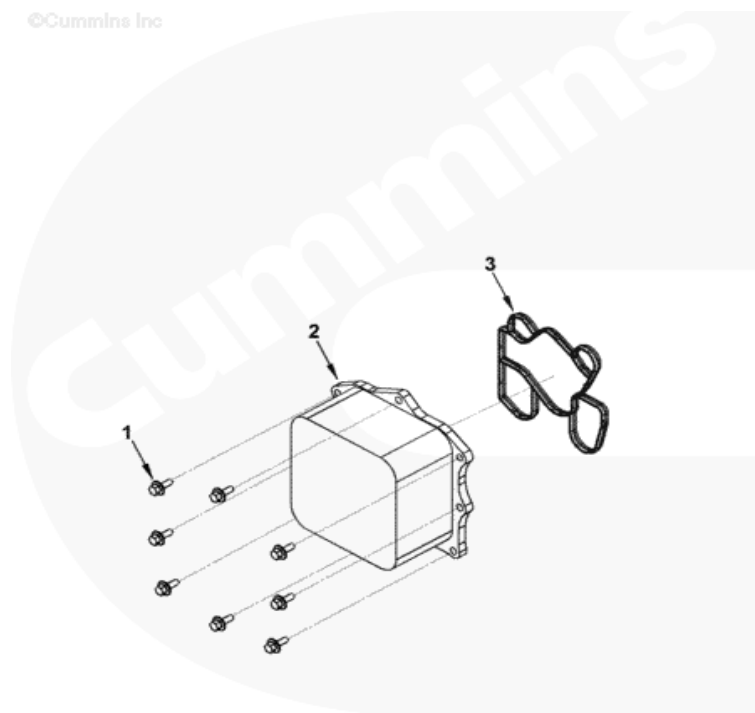


it950gg

参考号	零件号	销售	零件名称	需要	备注
	IT9145	否	进气弯管		进气弯管
1	3008465	是	管塞	1	1/8 NPT
2	3090126	是	O形密封圈	1	
3	4945501	是	进气管	1	
4	4898590	是	V 型卡箍	1	



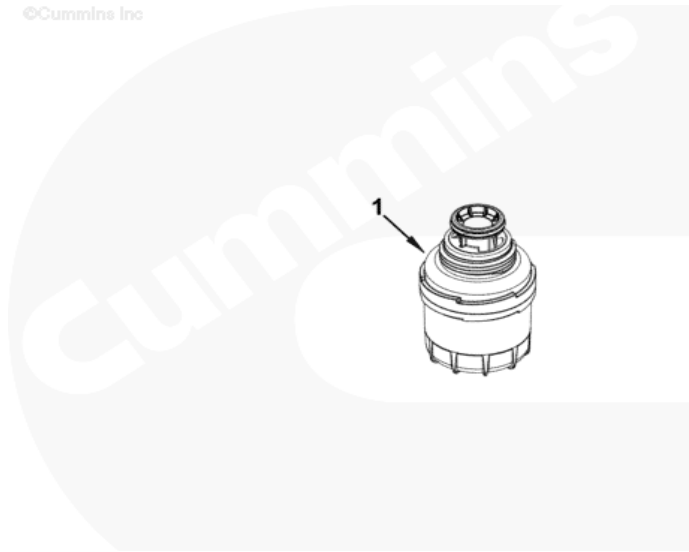
参考号	零件号	销售	零件名称	需要	备注
	LA9225	否	吊具布置		吊具布置
1	3903755	是	六角头螺栓	6	M10 X 1.50 X 25.
2	5259643	是	吊装支架	2	



ic955gm

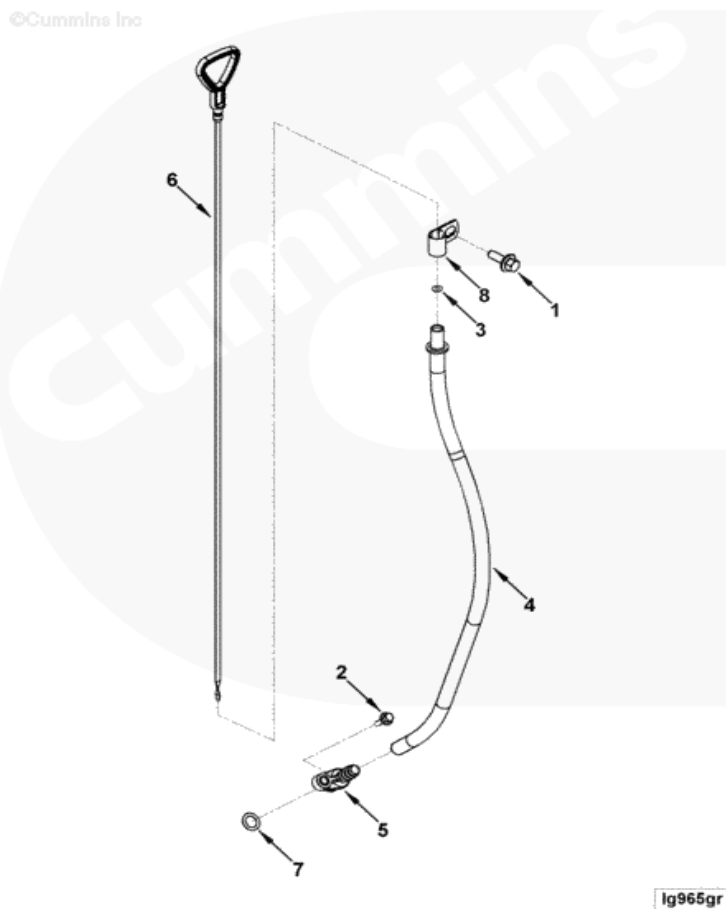
参考号	零件号	销售	零件名称	需要	备注
	LC9368	否	机油冷却器		机油冷却器
1	3900627	Y	六角头螺栓	8	M6 X 1.00 X 14
2	5262902	Y	机油冷却器芯	1	
3	5262903	Y	机油冷却器密封垫	1	

©Cummins Inc



If955gm

参考号	零件号	销售	零件名称	需要	备注
	LF9230	否	机油滤清器		机油滤清器
1	5266016	是	机油滤清器	1	



Ig965gr

参考号	零件号	销售	零件名称	需要	备注
	LG90380	否	机油标尺		机油标尺
1	3679118	是	六角头螺栓	1	M5 x 0.80 x 16.
2	3900626	是	六角头螺栓	1	M6 X 1.00 X 12.
3	4062328	是	O 形密封圈	1	
4	5258898	是	机油标尺管	1	
5	4930983	是	机油标尺管固定块	1	
6	5265023	是	机油标尺	1	
7	4944374	是	O 形密封圈	1	
8	5265024	是	卡子	1	



lo951ga

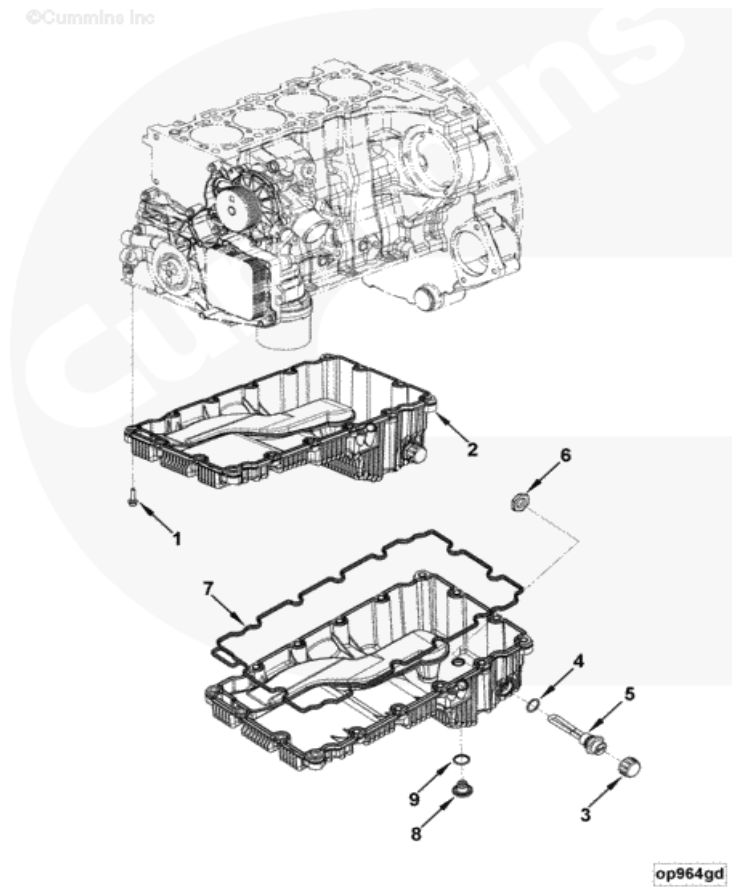
参考号	零件号	销售	零件名称	需要	备注
	LO9701	否	机油		机油
1	3967353	是	机油标签	1	

©Cummins Inc

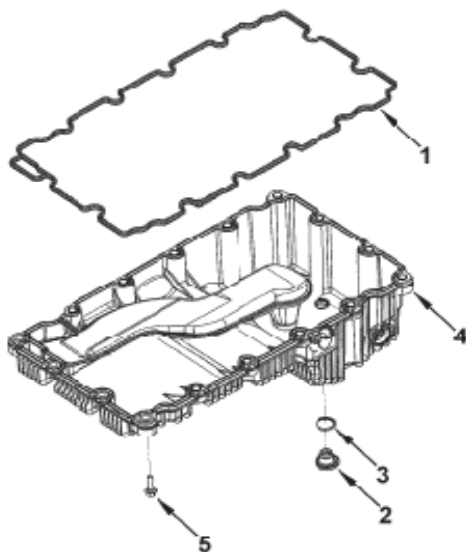


lp950gx

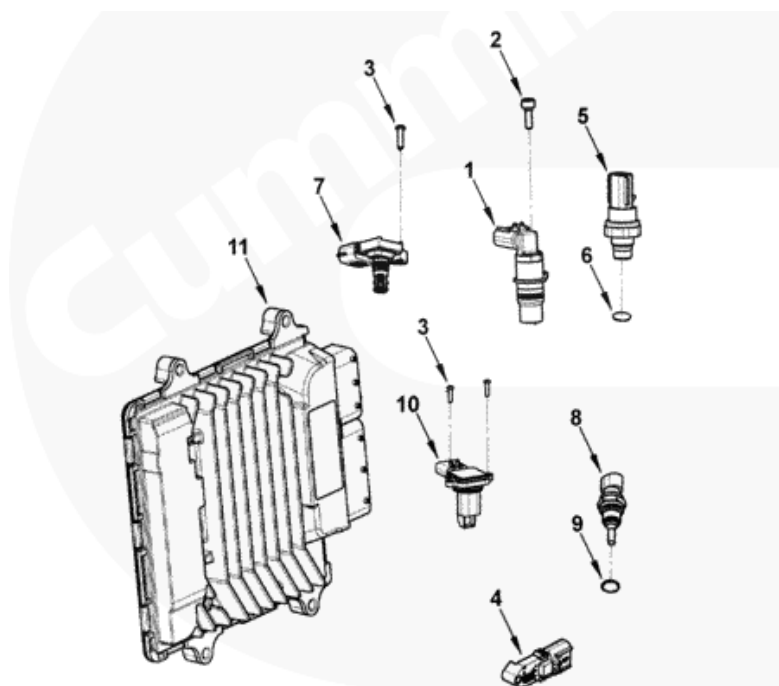
参考号	零件号	销售	零件名称	需要	备注
	LP9092	否	机油泵		机油泵
1	4990816	是	弹簧	1	
2	5253029	是	盖板	1	
3	5255748	是	平头螺栓	14	
4	5262686	是	盖板密封垫	1	
5	5262898	是	机油泵转子	1	
6	5262899	是	机油泵转子	1	
7	5262906	是	减压阀	1	



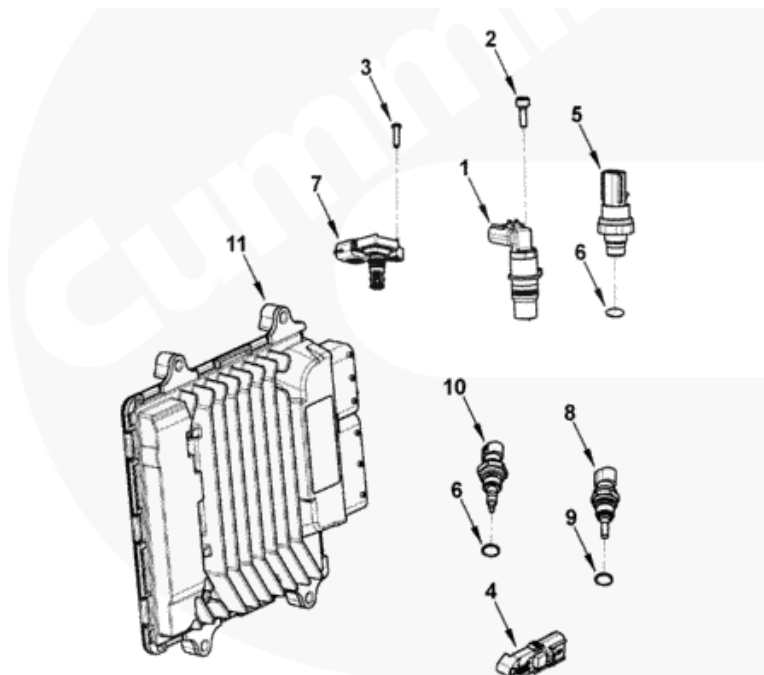
参考号	零件号	销售	零件名称	需要	备注
	OP9589	否	油底壳		油底壳
1	3900631	是	六角头螺栓	16	M8 X 1.25 X 25
	5262692	是	油底壳	1	
2	5262693	是	油底壳	1	
3	3969833	是	盖子	1	
4	4058941	是	O 形密封圈	2	
5	4946432	是	机油加热器	1	
6	4980154	是	螺冒	1	
7	4980644	是	油底壳密封垫	1	
8	4994692	是	螺塞	1	
9	4995185	是	密封圈	1	



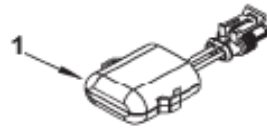
参考号	零件号	销售	零件名称	需要	备注
	OP9590	否	油底壳		油底壳
	5262694	是	油底壳	1	
1	4980644	是	油底壳密封垫	1	
2	4994692	是	螺塞	1	
3	4995185	是	密封圈	1	
4	5262695	是	油底壳	1	
5	3900631	是	六角头螺栓	16	M8 X 1.25 X 25



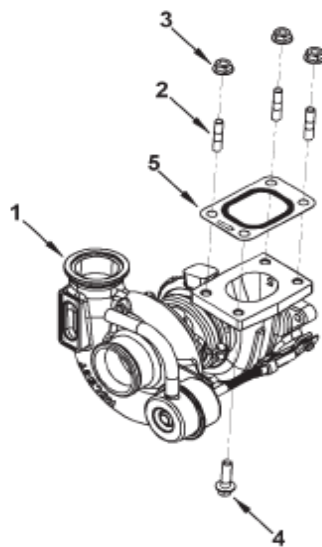
参考号	零件号	销售	零件名称	需要	备注
	PH9244	否	发动机电控模块		发动机电控模块
1	2872277	是	位置传感器	2	曲轴和凸轮轴
2	3906391	是	内六角螺栓	2	M6 X 1.00 X 16
3	3957849	是	内六角螺栓	3	
4	4076493	是	大气压力传感器	1	大气
5	4076930	是	压力开关	1	机油
6	4921574	是	O 形密封圈	1	
7	4921322	是	压力温度传感器	1	进气歧管
8	4954905	是	温度传感器	1	冷却液
9	4010519	是	O 形密封圈	1	
10	4984760	是	流量传感器	1	流量
11	5258889	是	电控模块(ECM)	1	



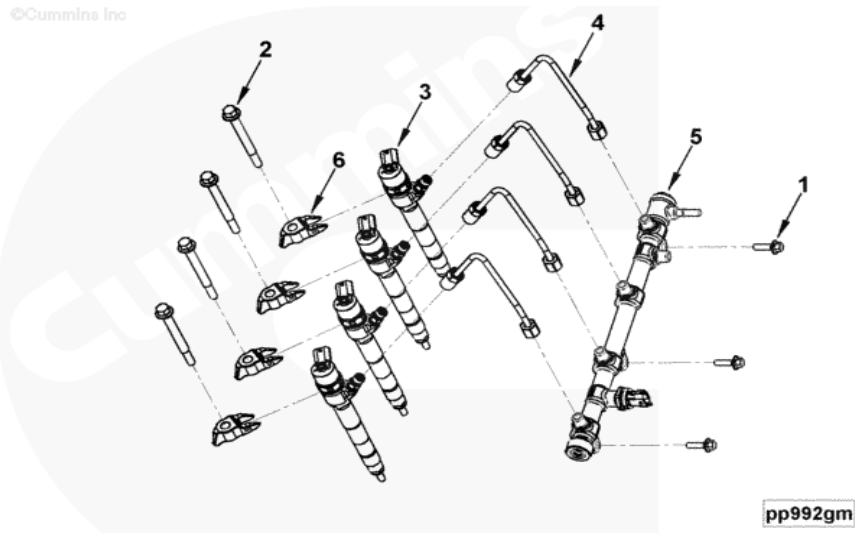
参考号	零件号	销售	零件名称	需要	备注
	PH9207	否	发动机电控模块		发动机电控模块
1	2872277	是	位置传感器	2	曲轴和凸轮轴
2	3906391	是	内六角螺栓	2	M6 X 1.00 X 16
3	3957849	是	内六角螺栓	3	
4	4076493	是	大气压力传感器	1	大气
5	4076930	是	压力开关	1	机油
6	4921574	是	O 形密封圈	1	
7	4921322	是	压力温度传感器	1	进气歧管
8	4954905	是	温度传感器	1	冷却液和机油
9	4010519	是	O 形密封圈	1	
	4088832	是	温度传感器	1	
6	4921574	是	O 形密封圈	1	
10	4088833	是	温度传感器	1	
11	5258889	是	电控模块(ECM)	1	



参考号	零件号	销售	零件名称	需要	备注
	PH9348	否	控制模块备用电池		控制模块备用电池
1	4994519	是	电池	1	

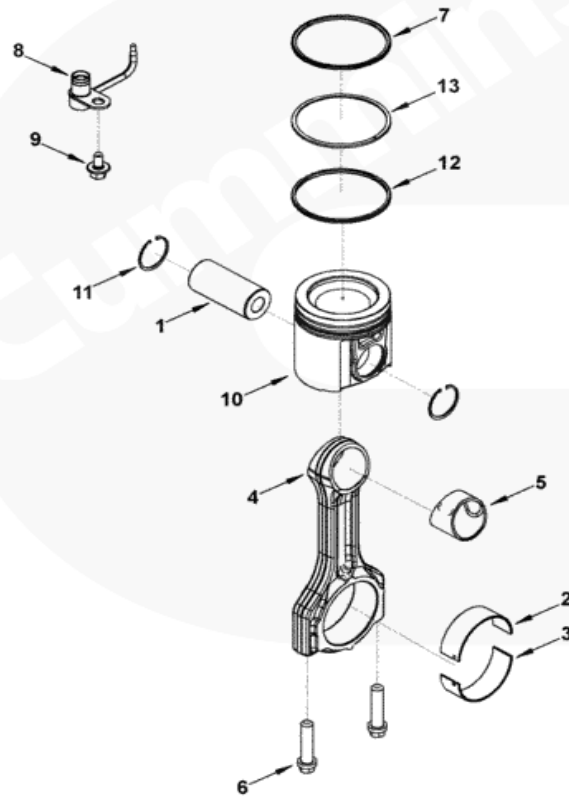


参考号	零件号	销售	零件名称	需要	备注
	PP99323	否	涡轮增压器		涡轮增压器
	2840938	是	涡轮增压器	1	M8 x 1.25 x 16.
1	2840937	是	涡轮增压器	1	
2	3929755	是	高温螺柱	3	
3	3929777	是	螺冒	3	
4	4898482	是	六角头螺栓	1	
5	3932475	是	涡轮增压器密封垫	1	



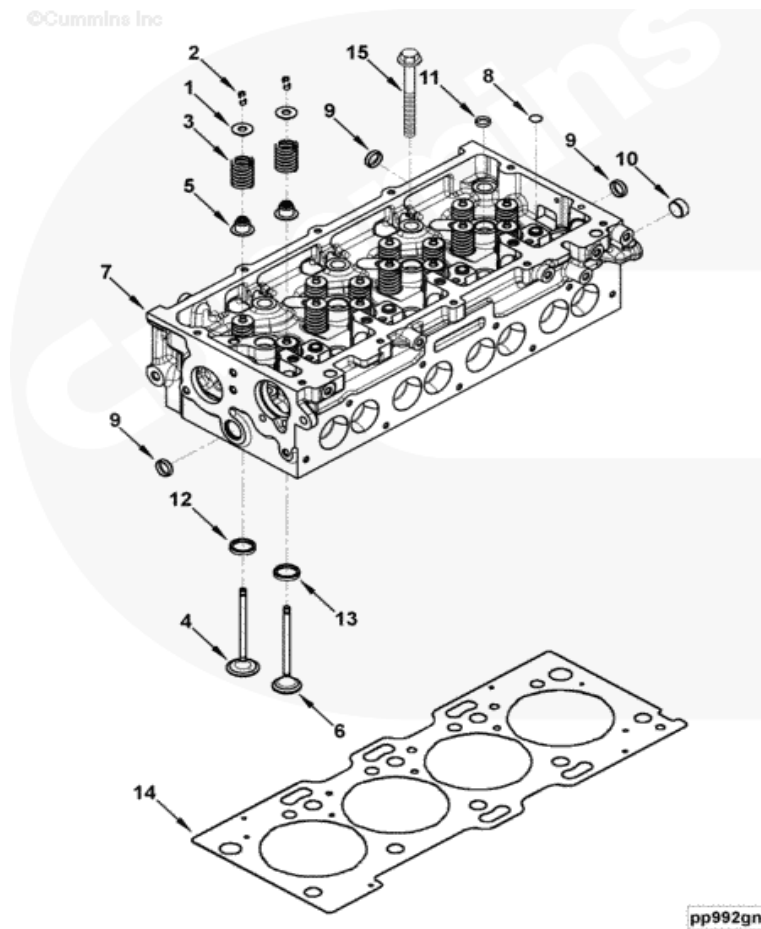
参考号	零件号	销售	零件名称	需要	备注
	PP99757	否	喷油器		喷油器
1	3900631	是	六角头螺栓	3	M8 X 1.25 X 25
2	3914407	是	六角头螺栓	4	M10 X 1.50 X 100.
3	5258744	是	喷油器	4	
4	5258983	是	喷油器供油管	4	
5	5259557	是	油轨	1	
6	5261097	是	喷油器固定板	4	

©Cummins Inc

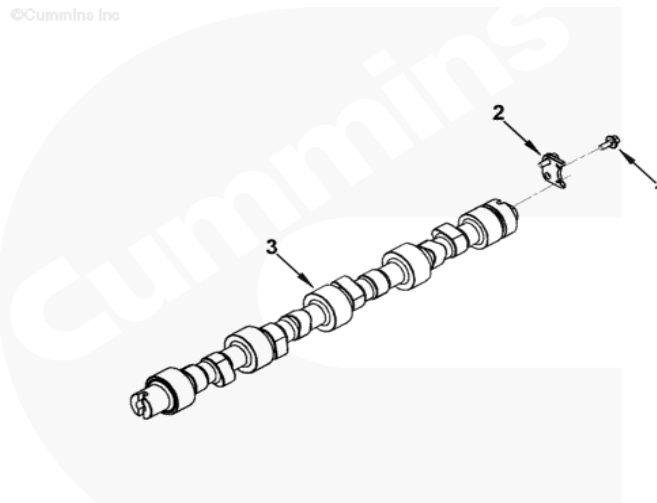


pp981gt

参考号	零件号	销售	零件名称	需要	备注
	PP99788	否	连杆和活塞		连杆和活塞
1	5257057	是	活塞销	4	
2	5261124	是	连杆轴承	4	
3	5261125	是	连杆轴承	4	
	5263946	是	连杆	4	
4	5263945	是	连杆	1	
5	4976246	是	衬套	1	
6	5263944	是	连杆螺栓	2	
7	4976252	是	气环	4	
8	5257526	是	活塞冷却喷嘴	4	
9	3900625	是	六角螺栓	4	M6 X 1.00 X 10
10	4995266	是	活塞总成	4	
11	4976250	是	气环	8	
12	4976251	是	油环	4	
13	4976253	是	气环	4	

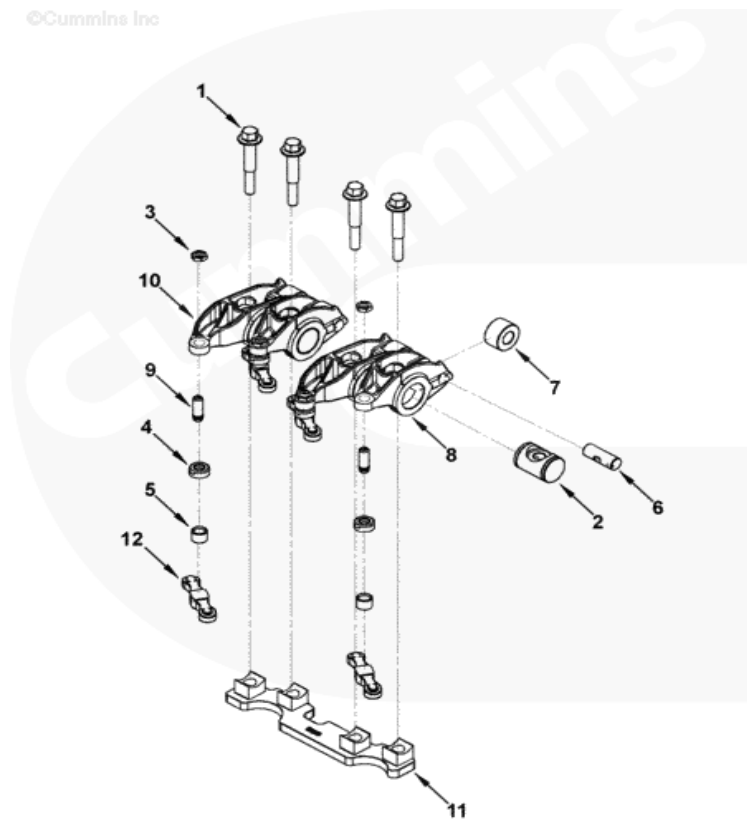


参考号	零件号	销售	零件名称	需要	备注
	PP99793	是	缸盖		缸盖
	5264128	是	缸盖	1	
1	4976168	是	气门弹簧座	16	
2	4976169	是	气门锁片	32	
3	4976980	是	气门弹簧	16	
4	5261320	是	进气门	8	
5	4976170	是	气门密封	16	
6	5256949	是	排气门	8	
	5264127	是	缸盖	1	
7	5264126	是	缸盖	1	
8	3900955	是	膨胀塞	4	
9	3920706	是	膨胀塞	11	
10	4995863	是	衬套	1	
11	5253886	是	空心销	4	
12	5262173	是	气门座圈	8	
13	5262813	是	气门座圈	8	
14	5257187	是	缸盖垫	1	
15	5257728	是	六角头螺栓	10	



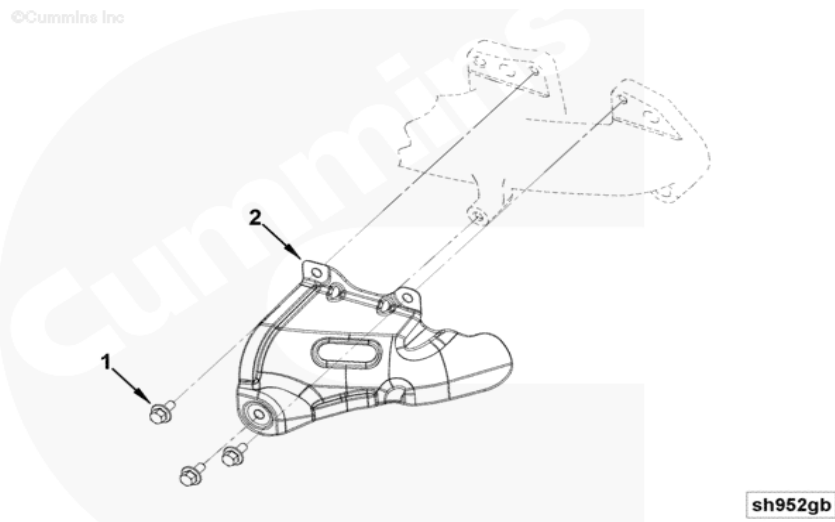
参考号	零件号	销售	零件名称	需要	备注
	PP99859	否	凸轮轴		凸轮轴
1	3900627	是	六角头螺栓	2	M6 X 1.00 X 14
2	5255321	是	凸轮轴止推支撑	1	
3	5267994	是	凸轮轴	1	

©Cummins Inc

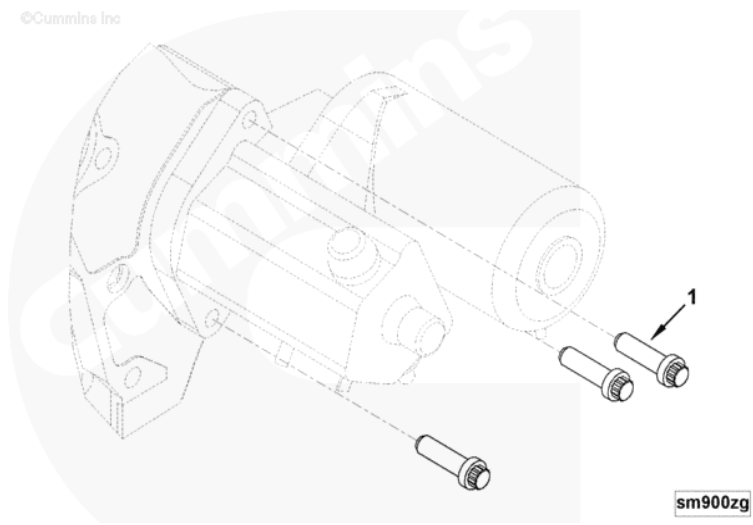


r1942gl

参考号	零件号	销售	零件名称	需要	备注
	RL9807	否	摇臂		摇臂
	5267690	是	摇臂	2	
1	3925402	是	六角头螺栓	4	M8 X 1.25 X 50
2	5255568	是	摇臂轴	4	
	5267688	是	摇臂	2	
3	2871345	是	加重六角螺母	1	5/16 - 24 UNF
4	3935945	是	限制板	1	
5	3935946	是	摇臂球座	1	
6	5267691	是	摇臂滚轮销	1	
7	5255413	是	摇臂滚轮	1	
8	5267686	是	摇臂	1	
9	5260350	是	摇臂球	1	
	5267689	是	摇臂	2	
3	2871345	是	加重六角螺母	1	5/16 - 24 UNF.
4	3935945	是	限制板	1	
5	3935946	是	摇臂球座	1	
6	5267691	是	摇臂滚轮销	1	
7	5255413	是	摇臂滚轮	1	
8	5260350	是	摇臂球	1	
10	5267687	是	摇臂	1	
11	5262518	是	摇臂轴支撑	1	
12	5261340	是	气门十字头	8	

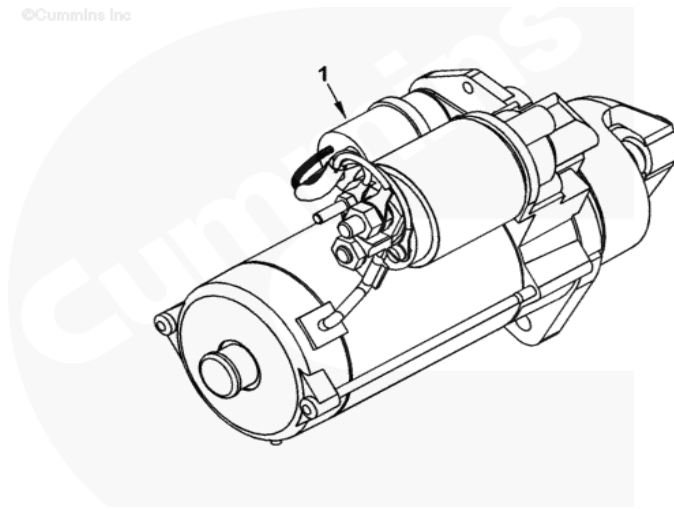


参考号	零件号	销售	零件名称	需要	备注
	SH9083	否	隔热罩		隔热罩
1	3900626	是	六角头螺栓	3	M6 X 1.00 X 12.
2	5268245	是	隔热罩	1	



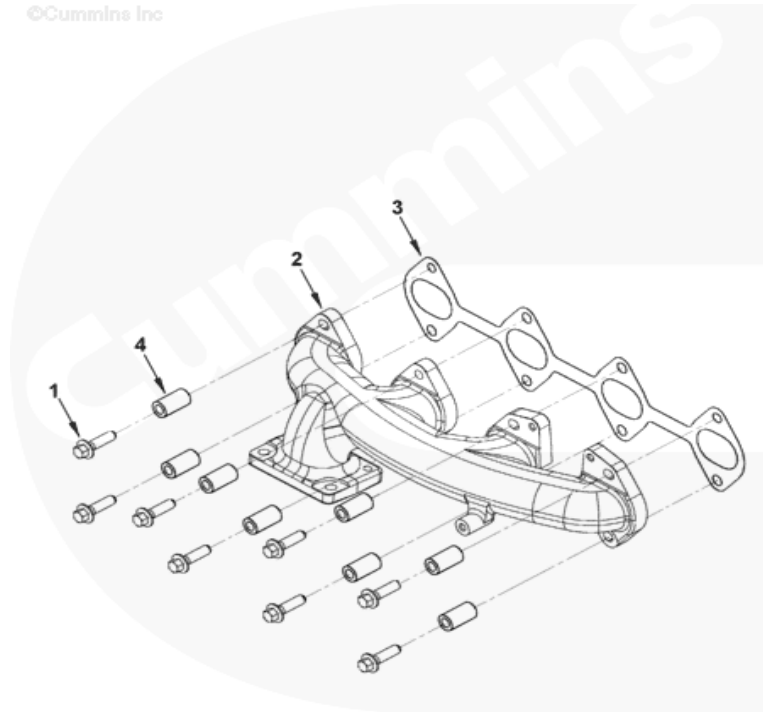
参考号	零件号	销售	零件名称	需要	备注
	SM9718	否	起动电机布置		起动电机布置
1	3903834	是	12角头螺栓	3	M10 X 1.50 X 35

©Cummins Inc



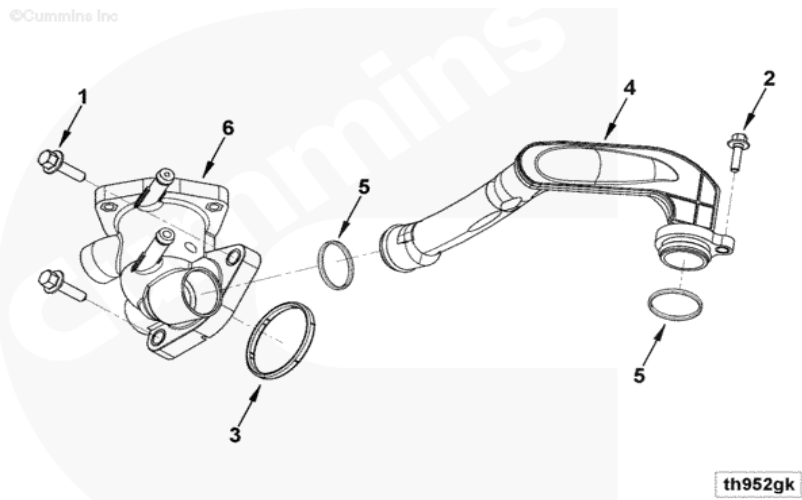
st950gs

参考号	零件号	销售	零件名称	需要	备注
	ST9566	否	起动马达		Starting Motor
1	5264447	是	起动马达	1	

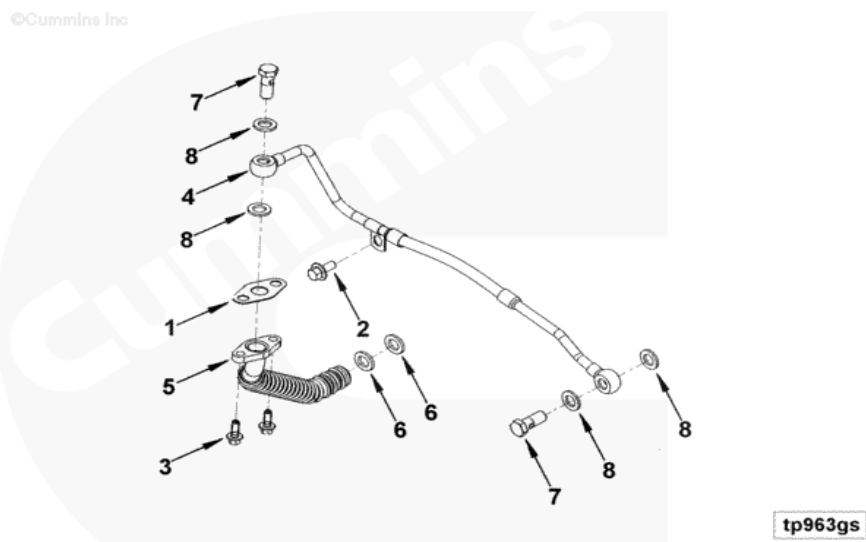


tb981go

参考号	零件号	销售	零件名称	需要	备注
	TB91576	否	涡轮增压器布置		涡轮增压器布置
1	3093926	是	六角头螺栓	8	
2	4980720	是	排气歧管	1	
3	5261421	是	排气歧管密封垫	1	
4	5255567	是	安装垫圈	8	

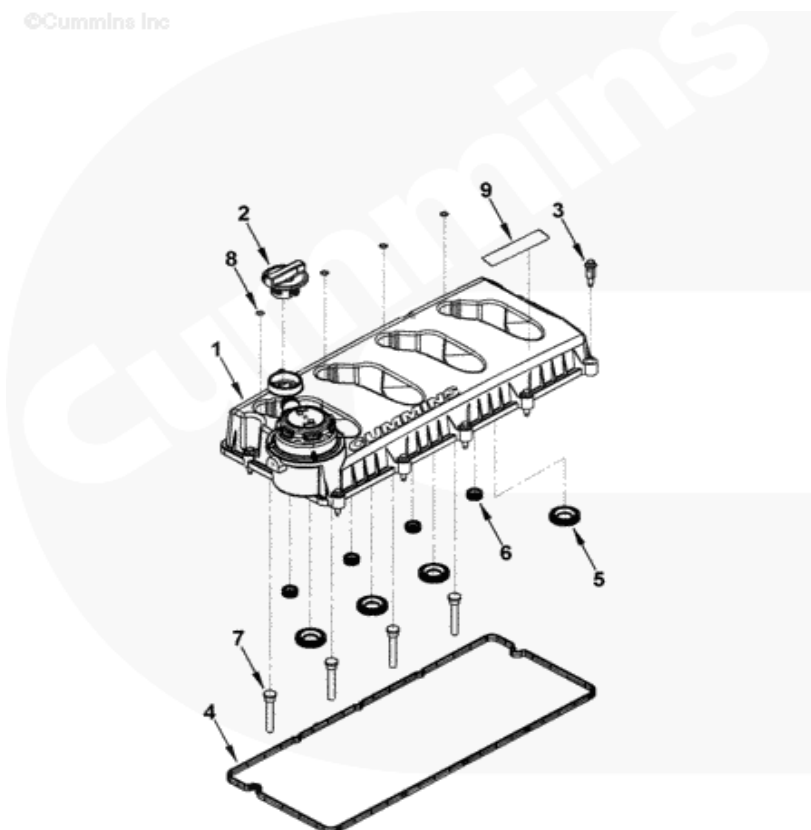


参考号	零件号	销售	零件名称	需要	备注
	TH9116	否	节温器室壳体		节温器室壳体
1	3900631	是	六角头螺栓	2	
2	3901865	是	六角头螺栓	1	
3	5254537	是	O 形密封圈	1	
	5257009	是	旁通管	1	
4	5254518	是	连接	1	
5	5254655	是	O 形密封圈	2	
6	5262607	是	节温器室	1	



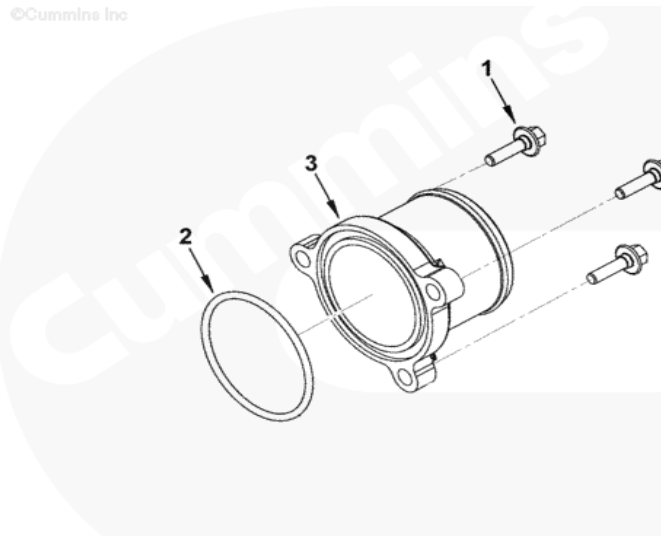
参考号	零件号	销售	零件名称	需要	备注
	TP97536	否	涡轮增压器管路		涡轮增压器管路
1	3819900	是	涡轮增压器密封垫	1	
2	3900629	是	六角头螺栓	1	
3	3913638	是	六角头螺栓	2	
4	4983279	是	供油管	1	
	4994821	是	回油连接	1	
5	4994822	是	回油连接	1	
6	4992560	是	O 形密封圈	2	
7	5258845	是	空心螺栓	2	
8	5258619	是	垫圈	4	

©Cummins Inc



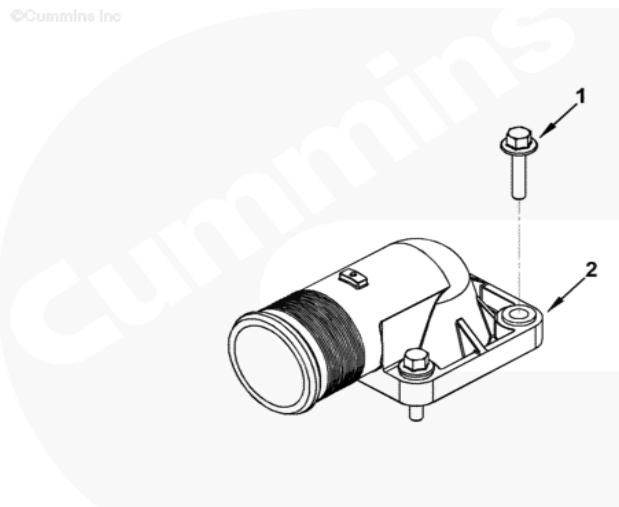
vc958gg

参考号	零件号	销售	零件名称	需要	备注
	VC9402	否	气门室罩		气门室罩
	5262617	是	气门室罩	1	
1	5262618	是	气门室罩	1	
2	5255310	是	加油盖	1	
3	5262622	是	螺栓	10	
4	5255312	是	气门室罩密封垫	1	
5	5255313	是	喷油器密封圈	4	
6	5255314	是	油封	4	
7	5255315	是	限位销	4	
8	5255316	是	O 形密封圈	4	
9	4943188	是	标签	1	

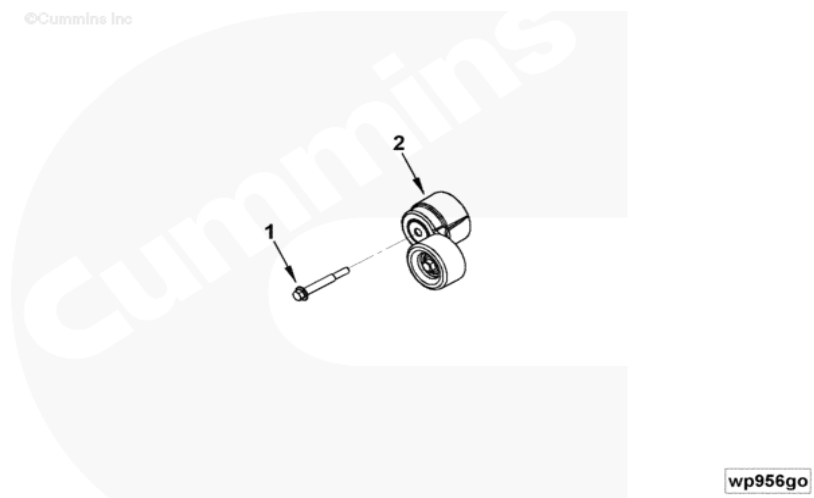


wi957gq

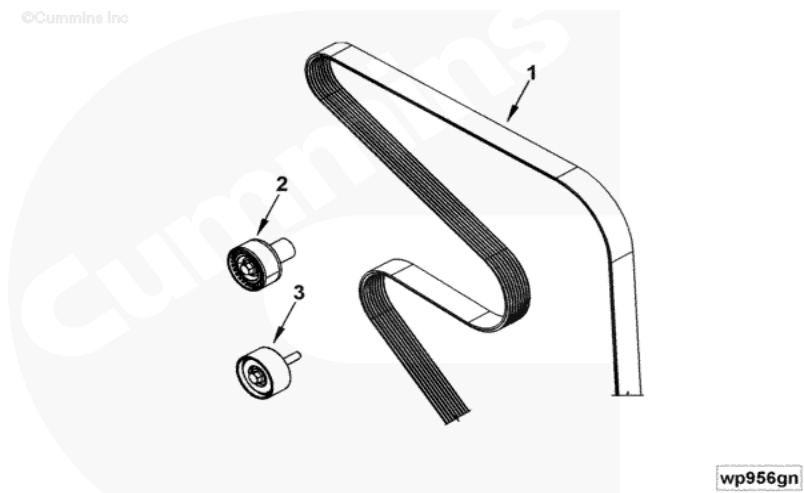
参考号	零件号	销售	零件名称	需要	备注
	WI9356	否	进水管连接		进水管连接
1	3901865	是	六角头螺栓	3	M6 X 1.00 X 20.
2	5257072	是	O形密封圈	1	
3	5257644	是	进水连接	1	



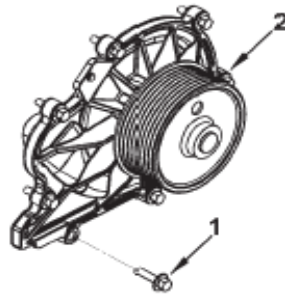
参考号	零件号	销售	零件名称	需要	备注
	WO9131	否	出水管连接		出水管连接
1	3902023	是	六角头螺栓	3	M6 X 1.00 X 25.
2	5263134	是	出水管	1	



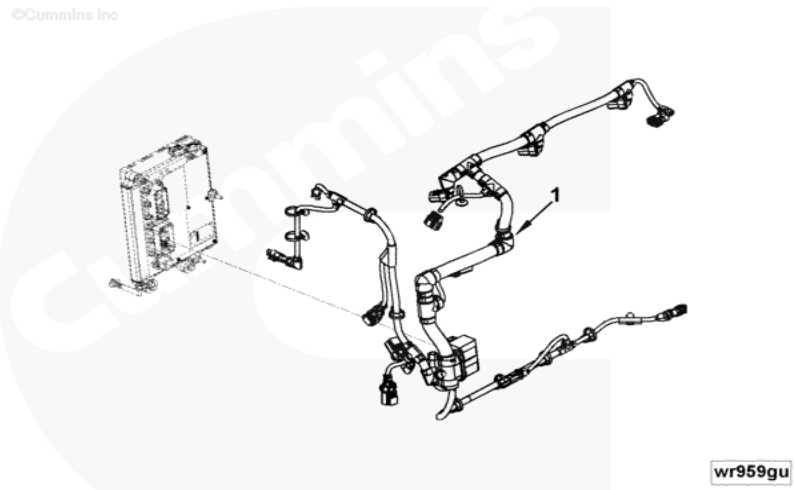
参考号	零件号	销售	零件名称	需要	备注
	WP97258	否	皮带张紧轮		皮带张紧轮
1	3900679	是	六角头螺栓	1	M10 X 1.50 X 80.
2	5262500	是	皮带张紧轮	1	



参考号	零件号	销售	零件名称	需要	备注
	WP97259	否	水泵驱动		水泵驱动
1	5254354	是	V形带箍	1	
2	5254598	是	惰轮	1	
3	5254599	是	惰轮	1	



参考号	零件号	销售	零件名称	需要	备注
	WP97348	否	水泵		水泵
1	3901865	是	六角头螺栓	8	M6 X 1.00 X 20.
2	5269897	是	水泵	1	



参考号	零件号	销售	零件名称	需要	备注
	WR9610	否	发动机控制模块线束		发动机控制模块线束
1	5261642	是	发动机控制模块线束	1	